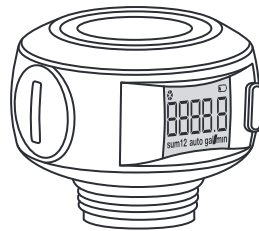
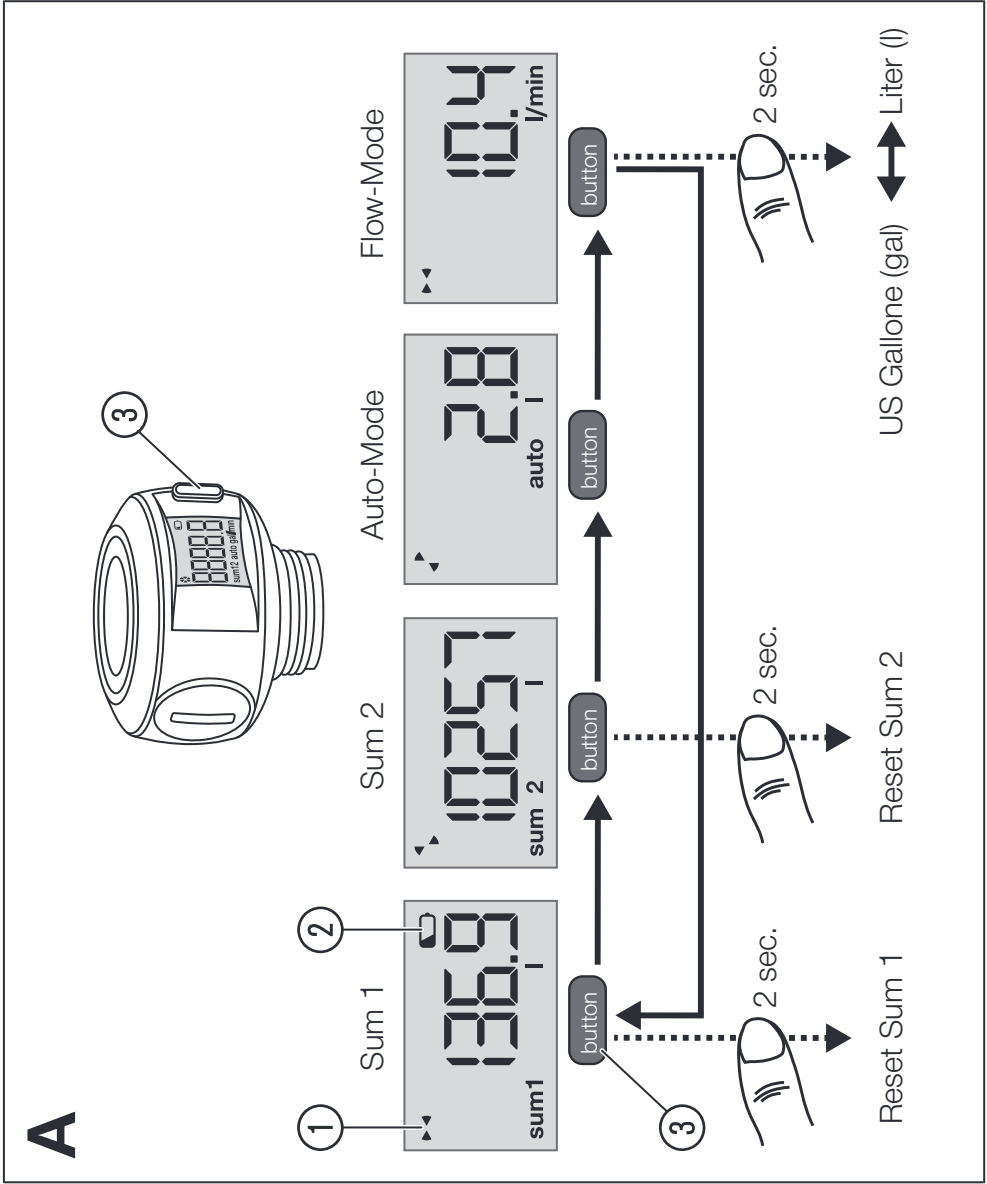


 **GARDENA®**

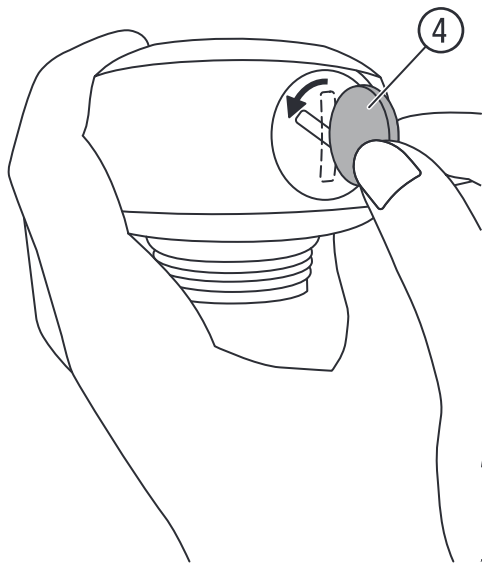


AquaCount Art. 18350
Art. 18352
Art. 18354

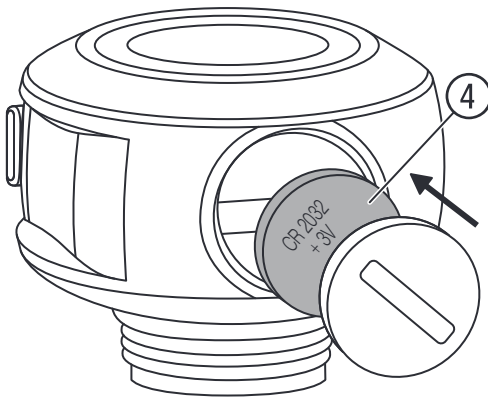
EL Οδηγίες χρήσης



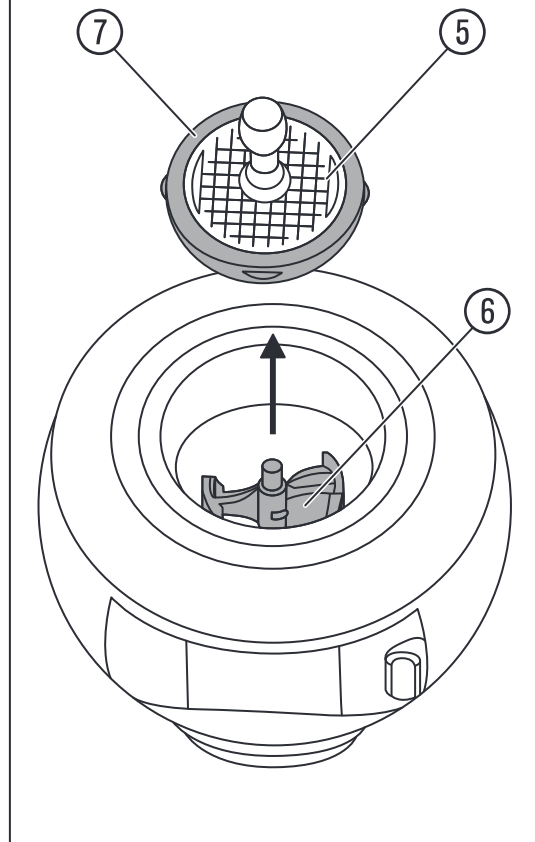
B1

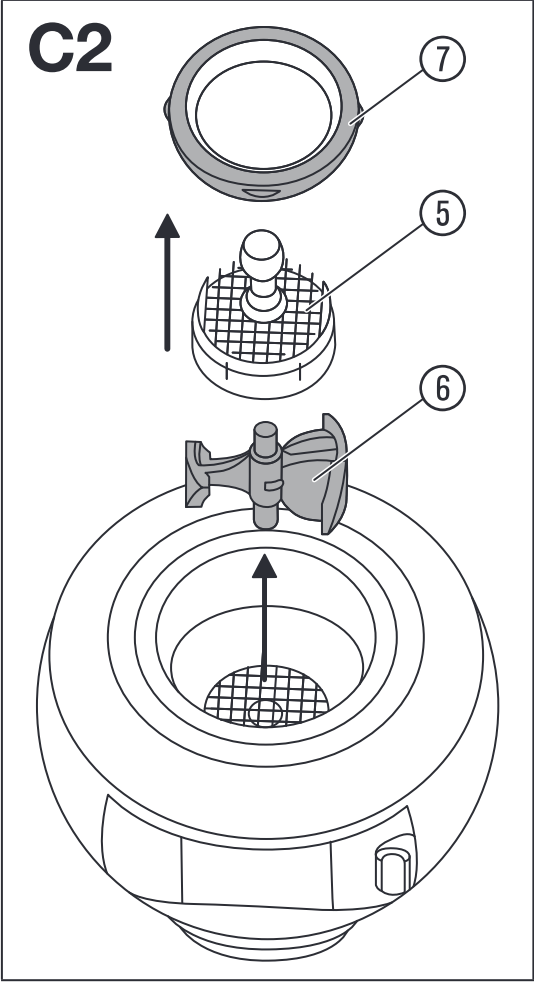


B2

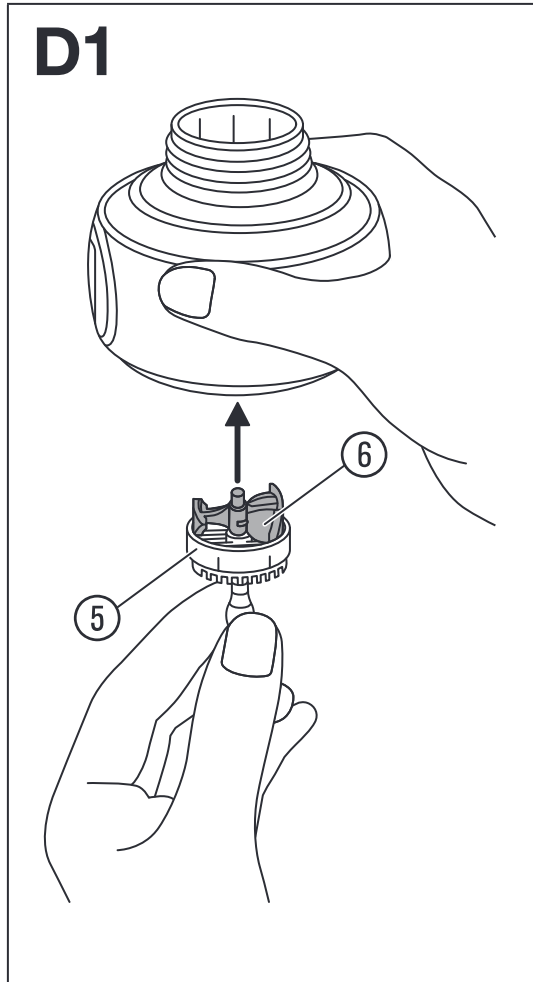


C1

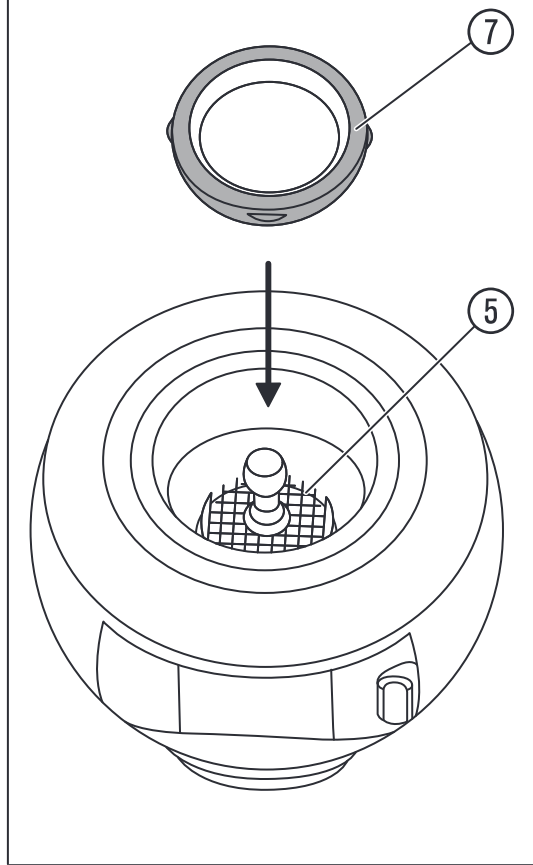




D1



D2



Μετάφραση των πρωτότυπων οδηγιών χρήσης.

Προορίζεται για τη μέτρηση της ποσότητας γλυκών νερών στο ύπαιθρο.

ΠΡΟΣΟΧΗ! Ανοίγετε το προϊόν αποκλειστικά σε στεγνή κατάσταση.

Χειρισμός (Εικ. Α):

- Πιέστε σύντομα το πλήκτρο ③: Η ένδειξη αλλάζει στον επόμενο τρόπο λειτουργίας.
- **Sum 1** = Η ποσότητα νερού μετριέται μέχρι το Reset (π. χ. ημερήσια κατανάλωση).
 - **Sum 2** = Η ποσότητα νερού μετριέται μέχρι το Reset (π. χ. εποχική κατανάλωση).
 - **Auto-Mode** = Η ποσότητα νερού μετριέται κατά το πότισμα μέχρι διαλείμματος άνω των 2 δευτ. Στο επόμενο πότισμα η ένδειξη αρχίζει πάλι από το **0**.
 - **Flow-Mode** = Δείχνει την ισχύουσα ροή σε **l/min** ή **gal/min**.
 - **Standby** = Χωρίς ένδειξη (πάνω από 1 λεπτό χωρίς ροή ή πίεση πλήκτρου).
 - **Reset** = Κρατήστε πατημένο το πλήκτρο ③ στη **λειτουργία Sum 1 ή Sum 2** για 2 δευτερόλεπτα: *Η μετρούμενη ποσότητα νερού των λειτουργιών Sum 1 ή Sum 2 μηδενίζεται (Reset).*
 - **Switch (l/gal)** = Κρατήστε πιεσμένο το πλήκτρο ③ στη λειτουργία **Flow-Mode** επί 2 δευτ.: Η ένδειξη αλλάζει μεταξύ λίτρων και γαλλωνιών (ΗΠΑ). *Οι μετρηθείσες ποσότητες νερού επαναφέρονται στο 0 (Reset).*

Σύμβολα ένδειξης:**– Σύμβολο ροής ①:**

Ένδειξη σε ενεργή μέτρηση.

– Σύμβολο μπαταρίας ②:

Ένδειξη σε περίπτωση αδύναμης μπαταρίας.

→ Αντικατάσταση της μπαταρίας (CR 2032 3V) ④
(Εικ. B1/B2).

Η οθόνη είναι περιστρεφόμενη και συνεπώς μπορείτε να τη διαβάσετε σε κάθε θέση.

Καθαρισμός της βάσης στροβίλου ⑤ και του στροβίλου ⑥ (Εικ. C1/C2):

→ Αφαιρέστε τη βάση στροβίλου ⑤ με το δακτύλιο στεγανοποίησης ⑦ και το στρόβιλο ⑥ και καθαρίστε την κάτω από τρεχούμενο νερό. Ξεπλύνετε το AquaCount πριν από τη συναρμολόγηση.

Κατά τη συναρμολόγηση τηρείτε τη σειρά (Εικ. D1/D2).

Τεχνικά χαρακτηριστικά:

Θερμοκρασία νερού: 5 – 40 °C Πεδίο ροής: 2 – 50 l/min

Θερμοκρασία περιβάλλοντος χώρου: 5 – 60 °C Μέγιστη πίεση: 12 bar

Ανοχή μέτρησης: ± 5% (τουλάχιστον ± 0,5 l) Πεδίο μέτρησης: Μέγ. ροή, 3000 l/h

Εγγύηση:

Η GARDENA παρέχει για το προϊόν αυτό εγγύηση 5 ετών (από την ημερομηνία αγοράς).

**ΕΙ. Απόρριψη:**

(σύμφωνα με την οδηγία 2012/19/ΕΕ / S.I. 2013 Νο. 3113)

Το προϊόν δεν επιτρέπεται να απορρίπτεται στα κοινά οικιακά απορρίμματα. Πρέπει να απορρίπτεται σύμφωνα με τους ισχύοντες τοπικούς κανονισμούς προστασίας του περιβάλλοντος.

ΣΗΜΑΝΤΙΚΟ! → Διαθέστε το προϊόν μέσω της υπηρεσίας ανακύκλωσης της περιοχής σας.

ΕΙ ΚΙΝΔΥΝΟΣ! Αυτό το προϊόν δημιουργεί ηλεκτρομαγνητικό πεδίο κατά τη λειτουργία. Αυτό το πεδίο μπορεί υπό ορισμένες συνθήκες να επηρεάσει τη λειτουργία ενεργητικών ή παθητικών ιατρικών εμφυτευμάτων. Για να αποκλειστεί ο κίνδυνος καταστάσεων που μπορούν να καταλήξουν σε σοβαρούς ή θανάσιμους τραυματισμούς, τα άτομα που φέρουν ιατρικό εμφύτευμα πρέπει να συμβουλευτούν το ιατρό τους ή τον κατασκευαστή του εμφυτεύματος προτού χρησιμοποιήσουν το μηχάνημα.

ΚΙΝΔΥΝΟΣ! Μικρά εξαρτήματα μπορούν να καταποθούν εύκολα. Η πλαστική σακούλα εγκυμονεί κίνδυνο ασφυξίας για μικρά παιδιά. Απομακρύνετε τα παιδιά κατά τη διάρκεια της συναρμολόγησης.

ΕΙ. Ευθύνη προϊόντος

Σύμφωνα με τον γερμανικό νόμο περί Ευθύνης για τα Προϊόντα, με το παρόν δηλώνουμε ρητώς ότι δεν αποδεχόμαστε καμία ευθύνη για τυχόν ζημιές που προκύπτουν από τα προϊόντα μας εάν αυτά δεν έχουν επισκευαστεί σωστά από κάποιον εγκεκριμένο συνεργάτη επισκευών της GARDENA ή εάν δεν έχουν χρησιμοποιηθεί αυθεντικά εξαρτήματα GARDENA ή εξαρτήματα εγκεκριμένα από την GARDENA.

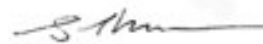
UKCA Declaration of Conformity (only for UK)

The manufacturer: GARDENA Germany AB, PO Box 7454, S-103 92 Stockholm, Sweden hereby certifies, when leaving our factory, the unit(s) indicated below is/are in accordance with the UK Regulations, designated standards of safety and product specific designated standards. This certificate becomes void if the units are modified without our approval.

Description of the product:	AquaCount
Article number:	18350 18352 18354
UK regulations:	S.I. 2016/1091 S.I. 2012/3032
Designated standards:	EN ISO 12100
Authorised Representative:	Husqvarna UK Limited
Deposited Documentation:	Preston Road, Aycliffe, County Durham UK DL5 6 UP

Aycliffe, 02.11.2021

Authorized representative:



John Tompson

Director Authorised
Representative

ΕΙ Δήλωση συμμόρφωσης ΕΕ

Ο υπογεγραμμένος βεβαιώνει ως πληρεξούσιος του κατασκευαστή, της εταιρείας GARDENA Germany AB, Τ.Θ. 7454, S-103 92, Στοκχόλμη, Σουηδία, ότι η (οι) παρακάτω αναφερόμενη(ες) συσκευή(ές) στην έκδοση που τίθεται από εμάς σε κυκλοφορία πληροί/πληρούν τις απαιτήσεις των εναρμονισμένων οδηγιών της ΕΕ, προτύπων ασφαλείας της ΕΕ και των ειδικών για το προϊόν προτύπων. Σε περίπτωση τροποποίησης της (των) συσκευής(ών) χωρίς προηγούμενη συνεννόηση με την εταιρεία μας παύει να ισχύει η δήλωση.
